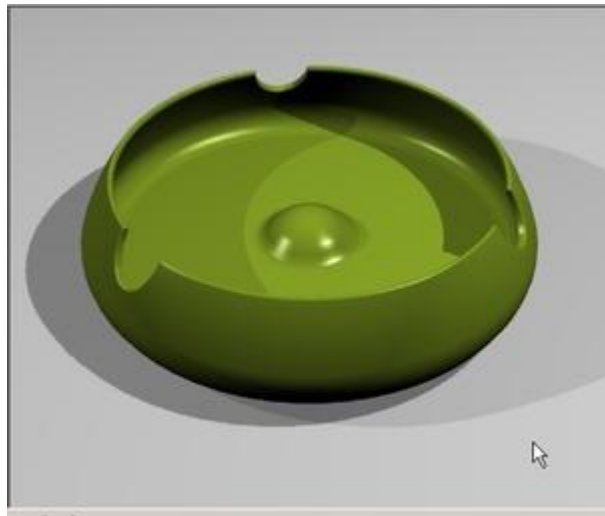
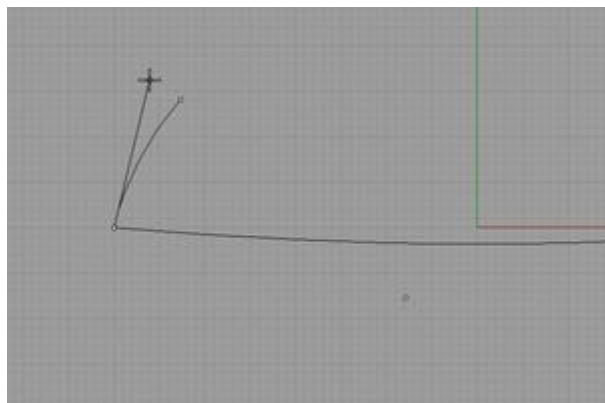
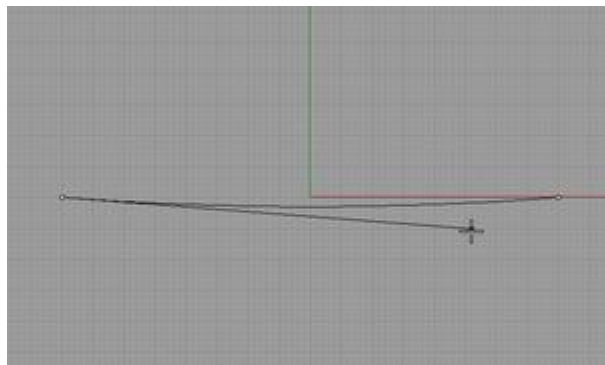
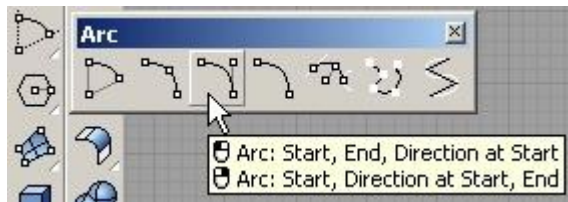
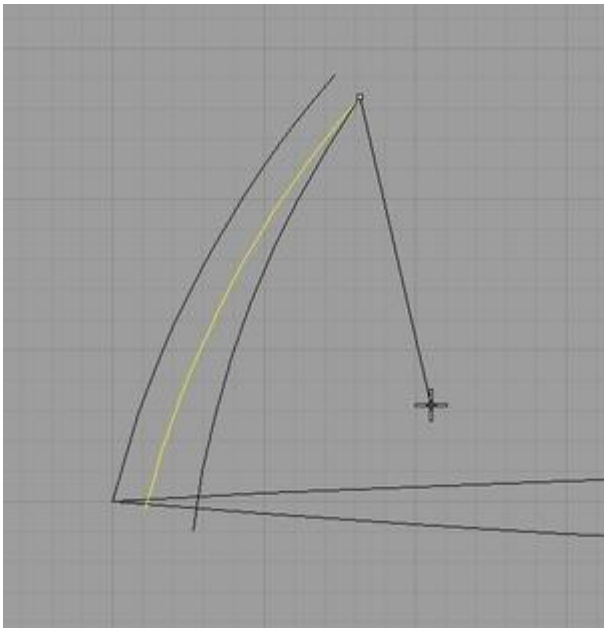
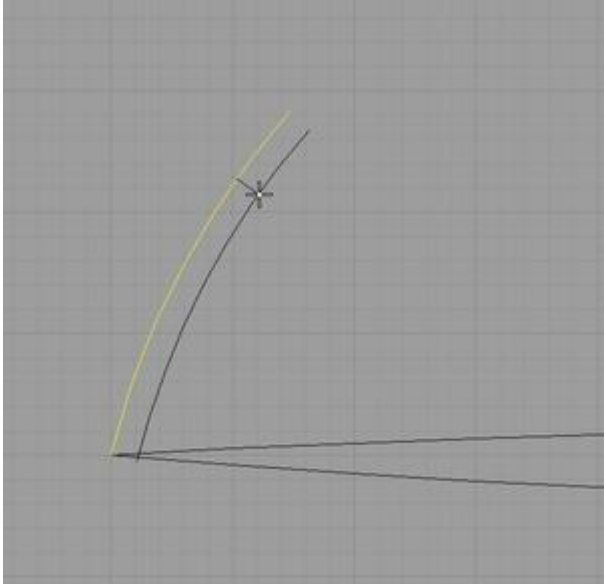


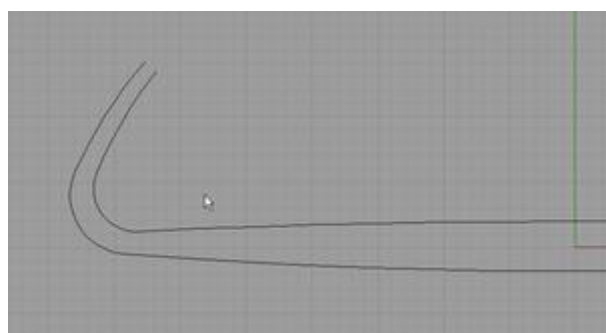
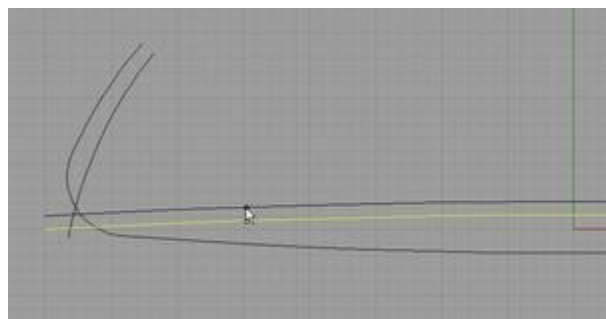
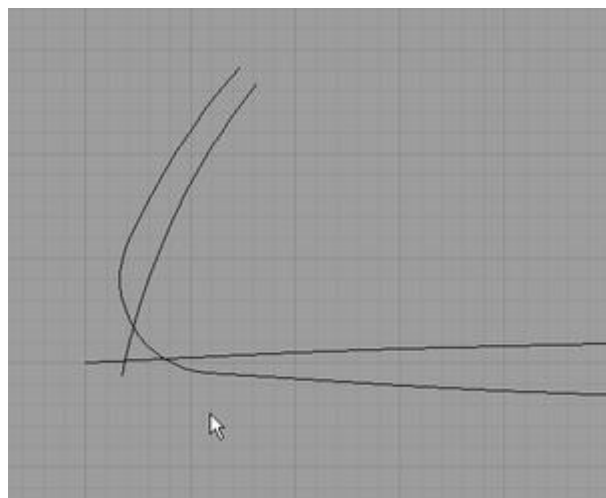
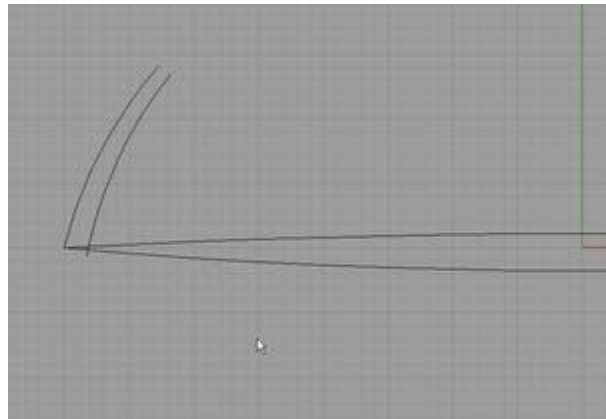
Tak będzie wyglądać efekt naszej pracy



Używając narzędzia „curve tool” narysuj podstawowy kształt popielniczki (w widoku z przodu). Najlepiej jest zacząć rysować dokładnie od punktu 0 czyli na przecięciu osi Y X Z. Wpisując 0 (liczbe zero) po wybraniu narzędzia „curve tool”



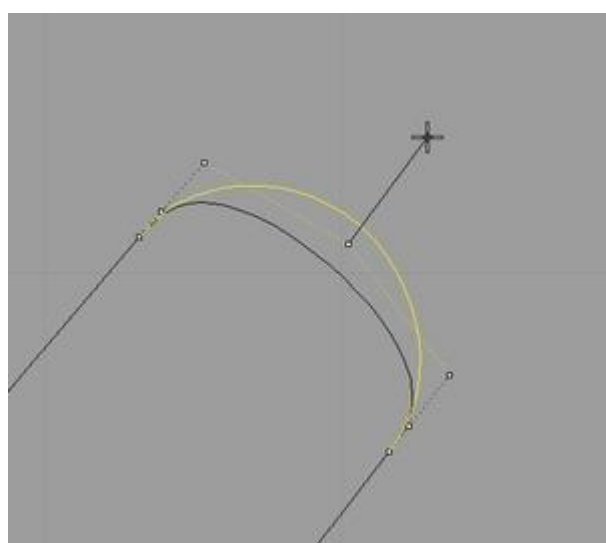
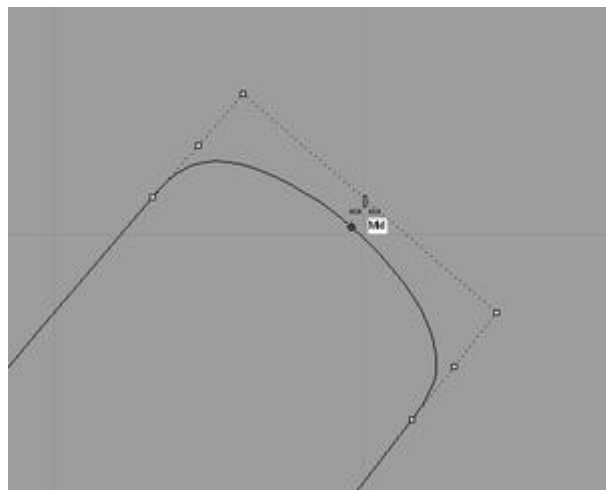
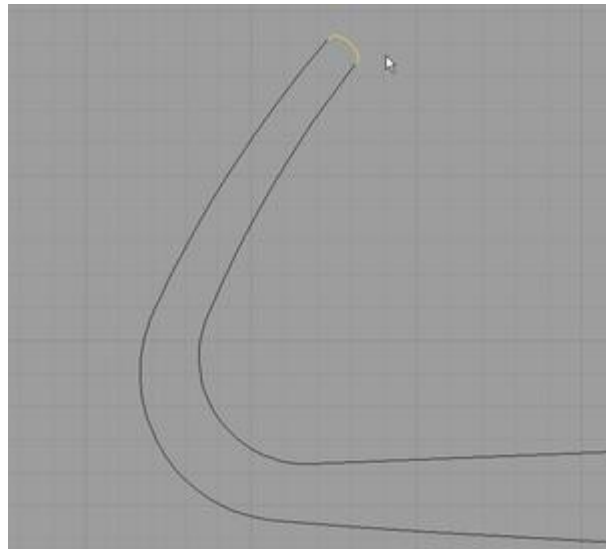


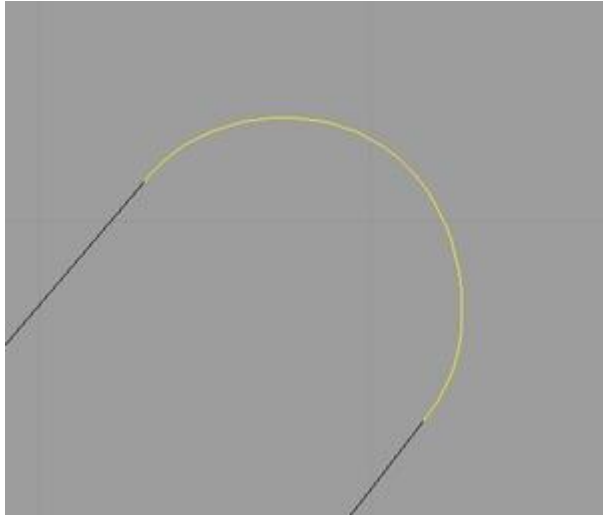


Używaj narzędzia "trim" do usuwania niepotrzebnych linii

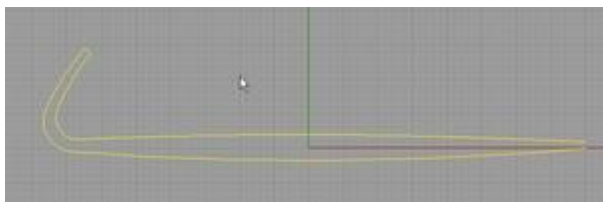
Utwórz zakończenie używając narzędzia 'blend curves'.

LUB WSTAW PÓŁ OKRĘGU POMIĘDZY KOŃCOWE PUNKTY

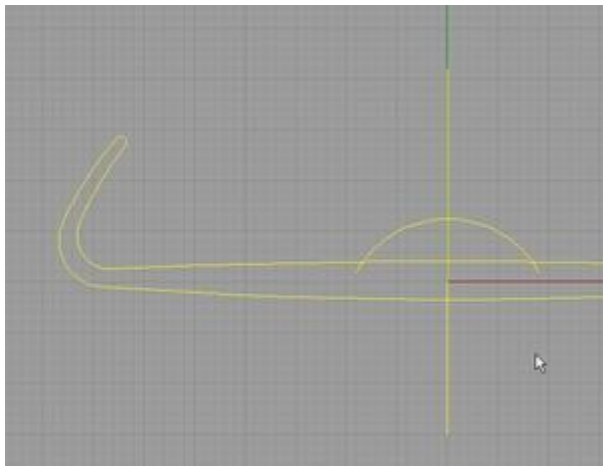
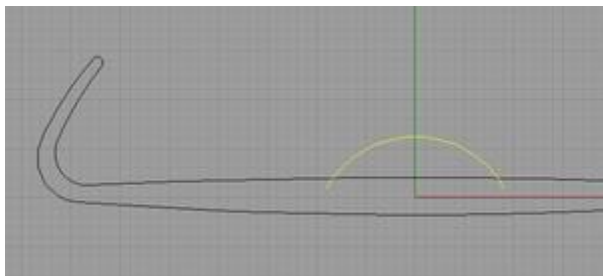


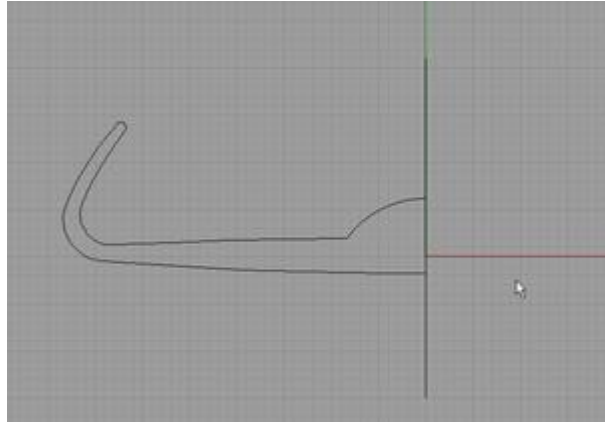


Użyj narzędzia “Join” aby złączyć wszystkie krzywe

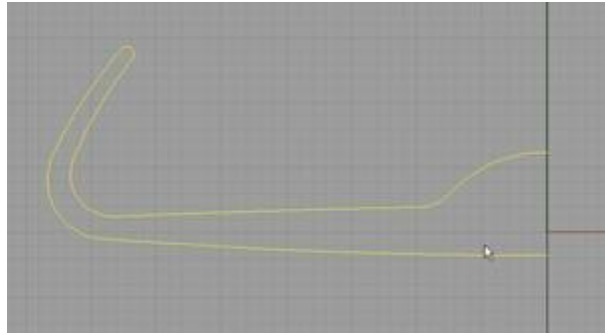


Używając tego samego narzędzia “curve tool” –
utwórz kształt środka popielniczki

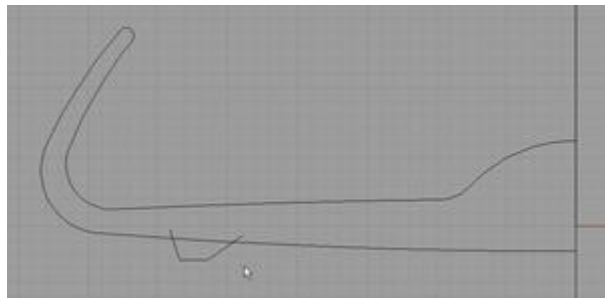




Wypełnij ostre zakończenia narzędziem "fillet".



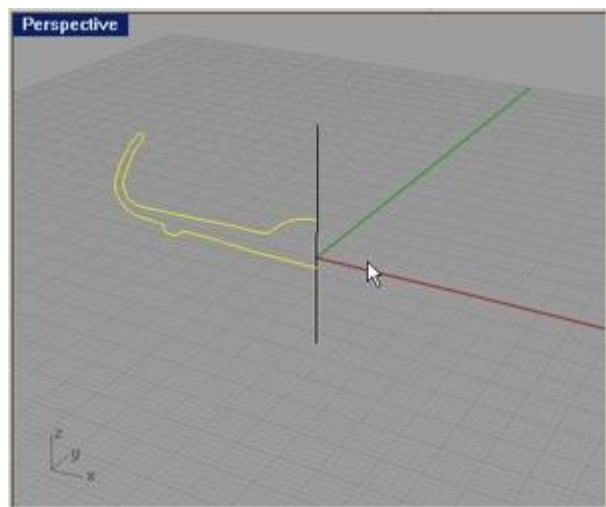
Używając narzędzia "line tool", wykonaj spód popielniczki



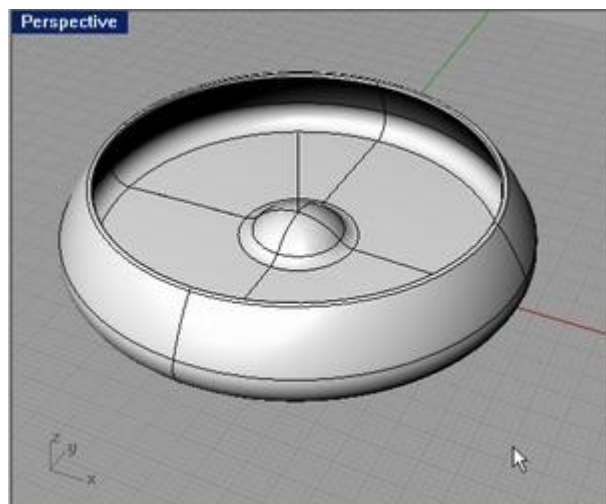
Prztnij niepotrzebnie wystające linie narzędziem "trim"

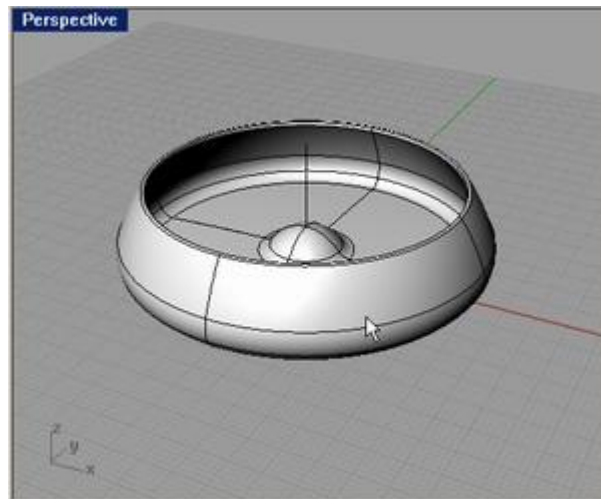


Zaokrągli nóżkę którą stworzyłeś narzędziem "fillet"

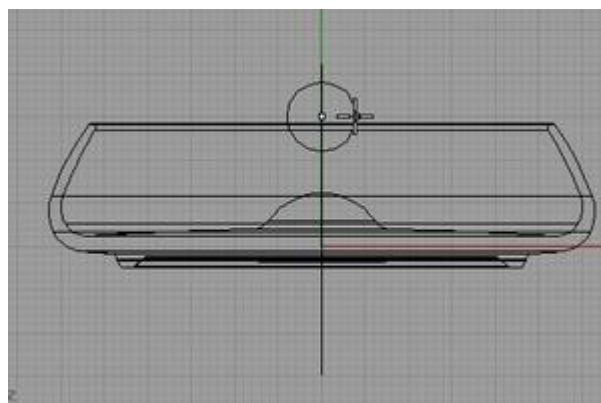


Użyj narzędzia "Revolve" aby wykonać bryłę wokół osi

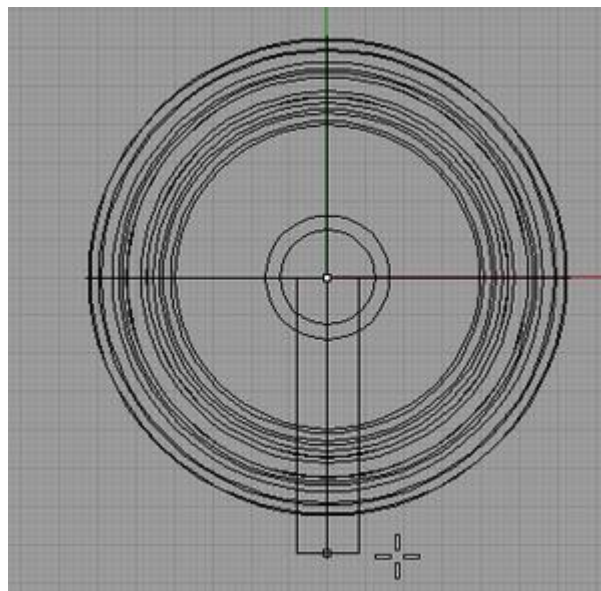




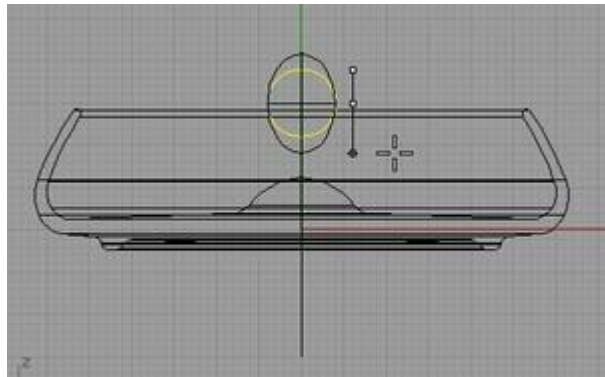
W widoku z przodu wykonaj cylinder



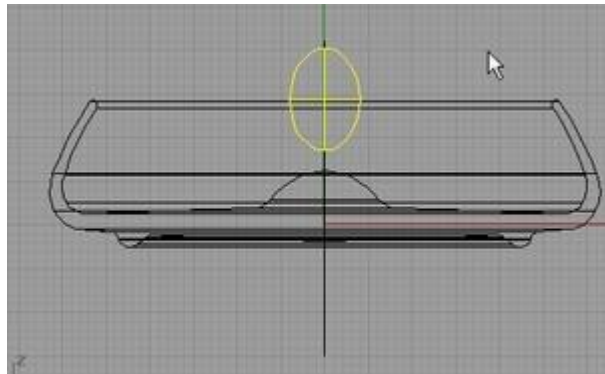
Tak powinno to wyglądać w widoku z góry



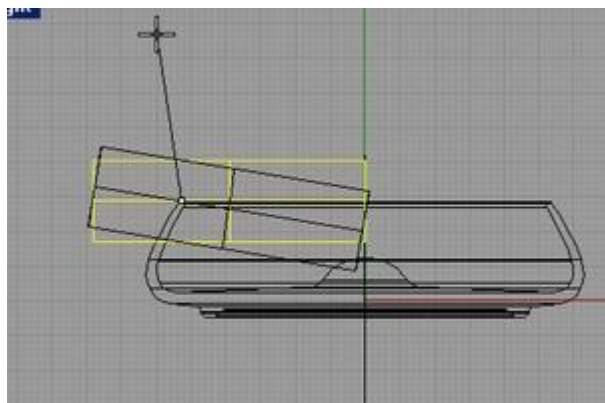
Użyj narzędzia "Scale 1D" aby przeskalować cylinder w jednej osi



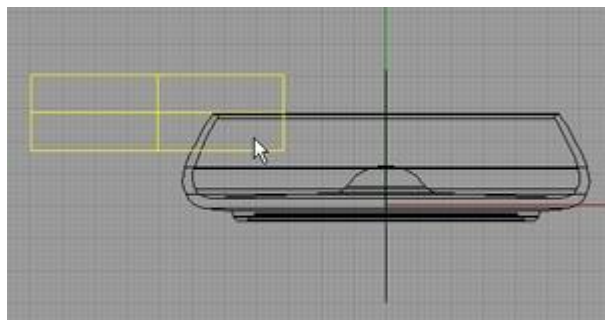
Po wykonaniu funkcji cylinder powinien wyglądać tak jak na obrazku obok



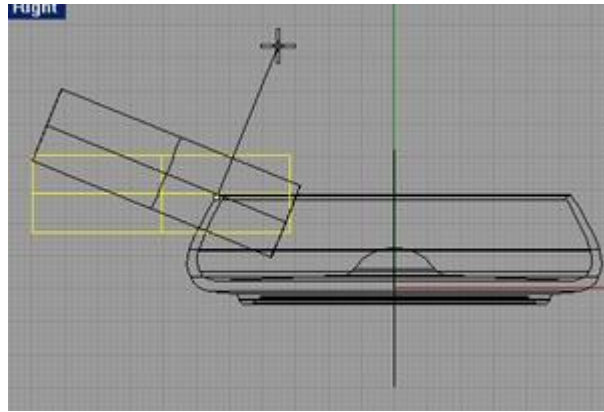
Użyj narzędzia rotate aby pochylić delikatnie stworzony cylinder



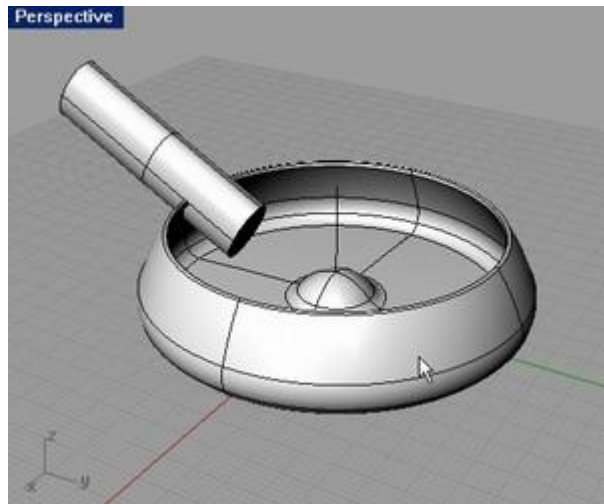
Przesuń cylinder trochę w lewo



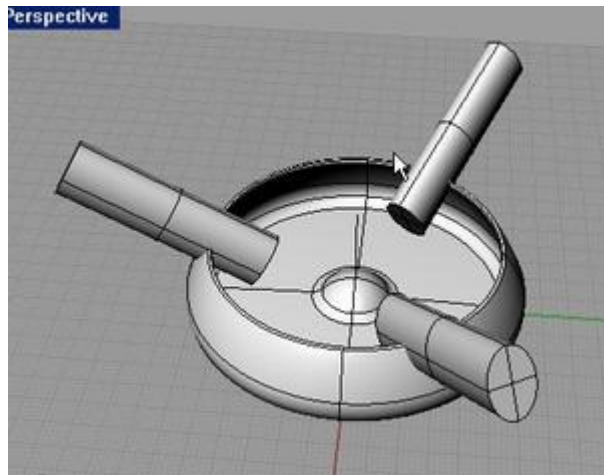
Teraz obróć go jeszcze mocniej



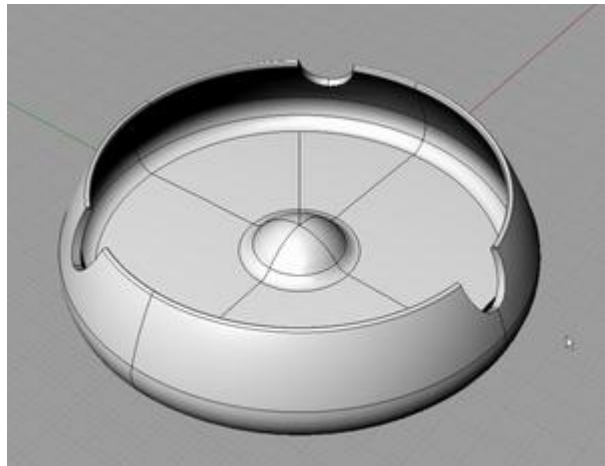
Tak powinno wyglądać to w perspektywie



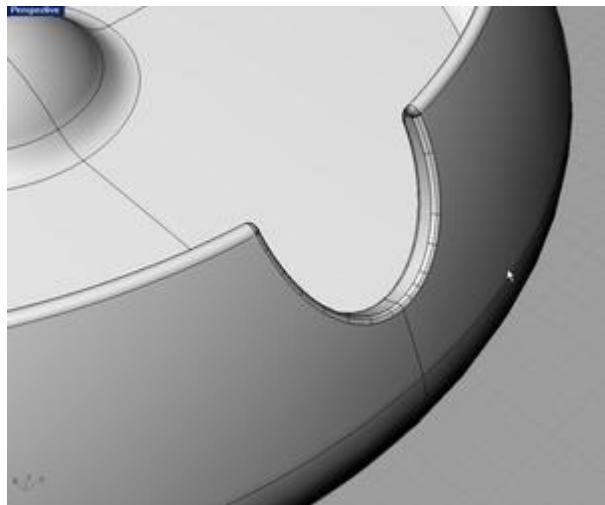
Użyj narzędzia "polar array" aby stworzyć kopie stworzonych wcześniej cylindrów.



Użyj narzędzia „boolean difference” aby wyciąć
cylindrem kształt w popielniczce



Wypełnij krawędzie popielniczki bardzo małym
promieniem



Widok skończonej popielniczki

