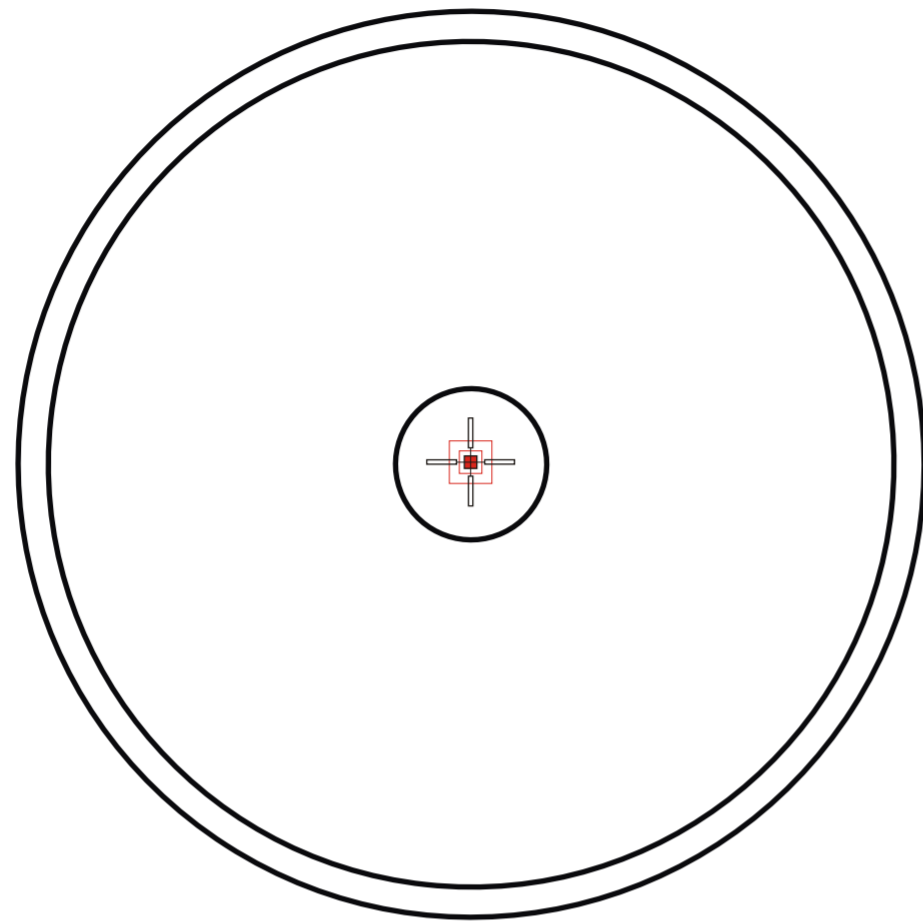
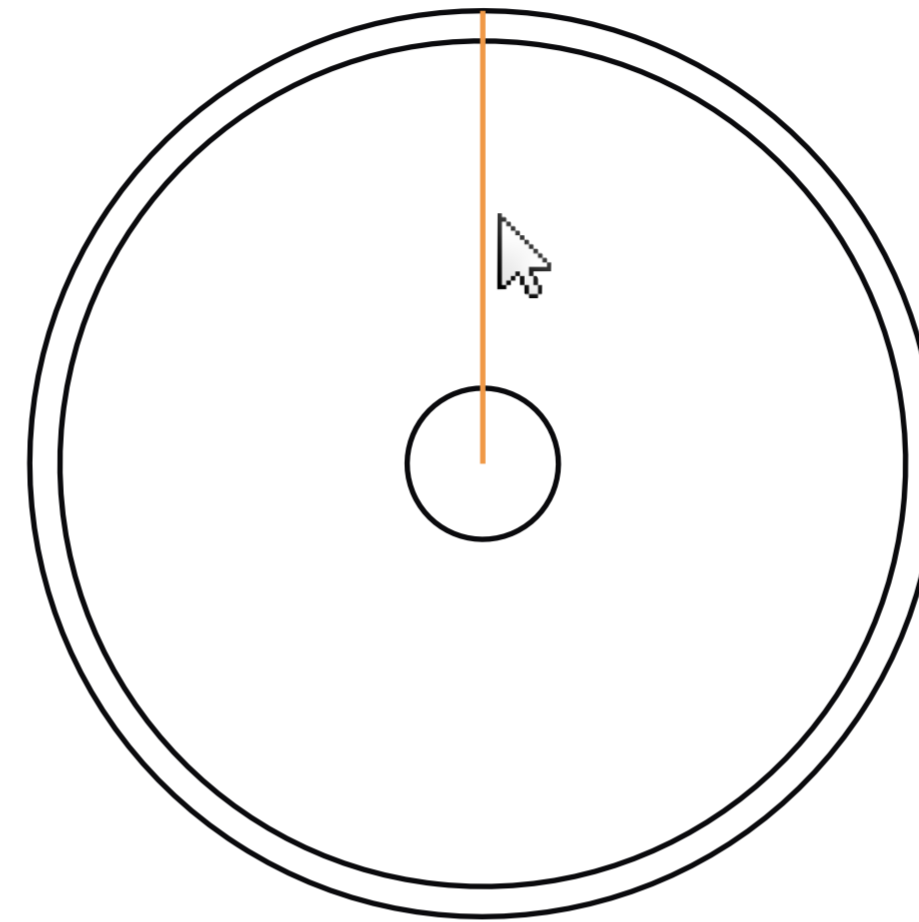


## Projekt koła zębatego

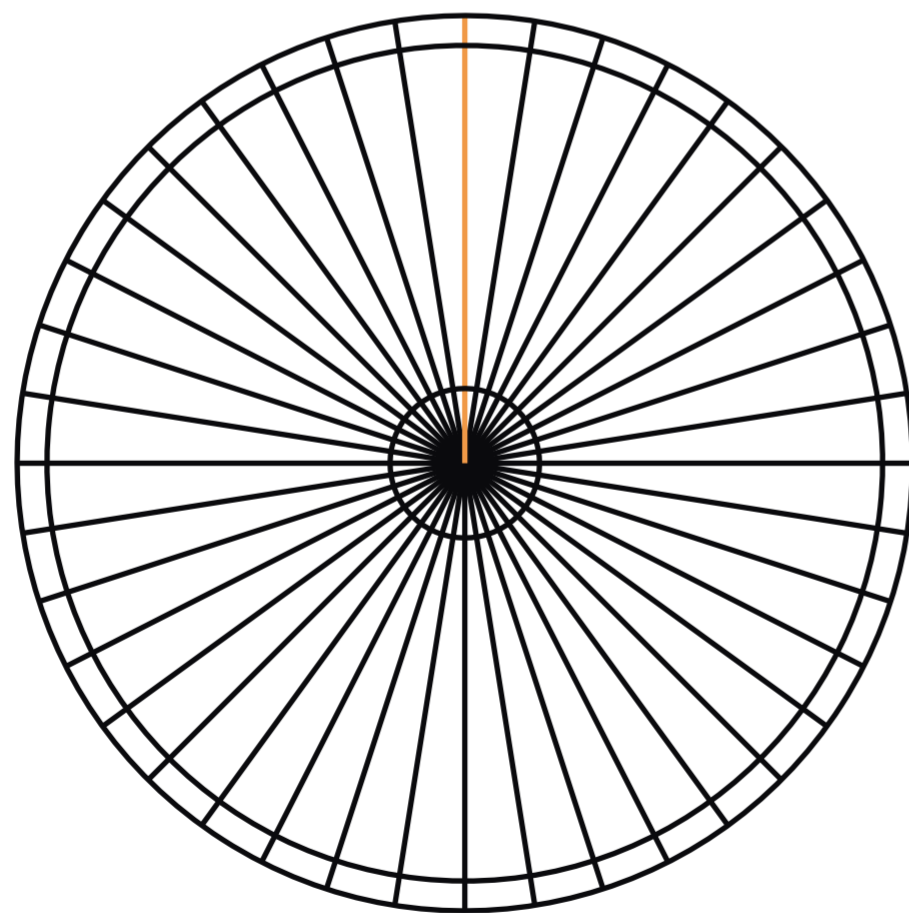
czas wykonania 10 minut



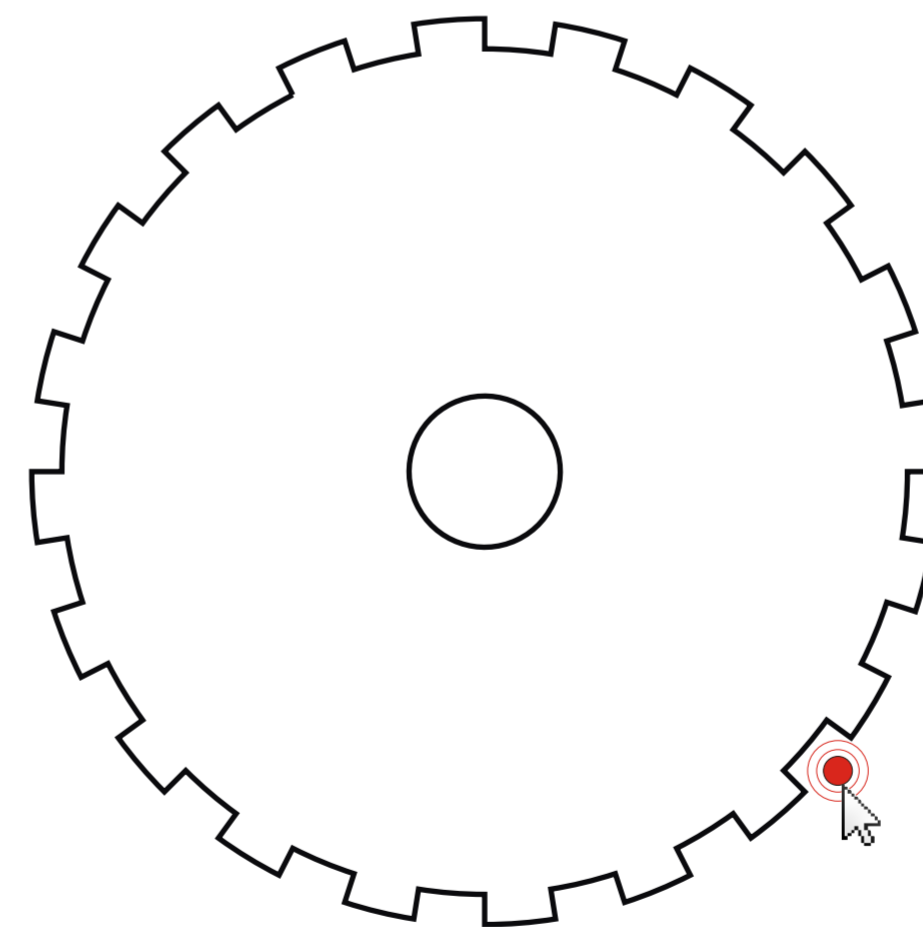
1. Rysujemy okręgi zarysu koła zębatego



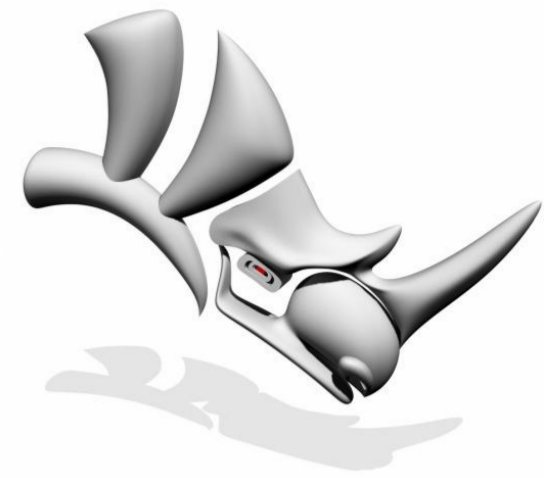
2. Rysujemy linie do stworzenia zębów koła



3. Duplikujemy linie wokół osi



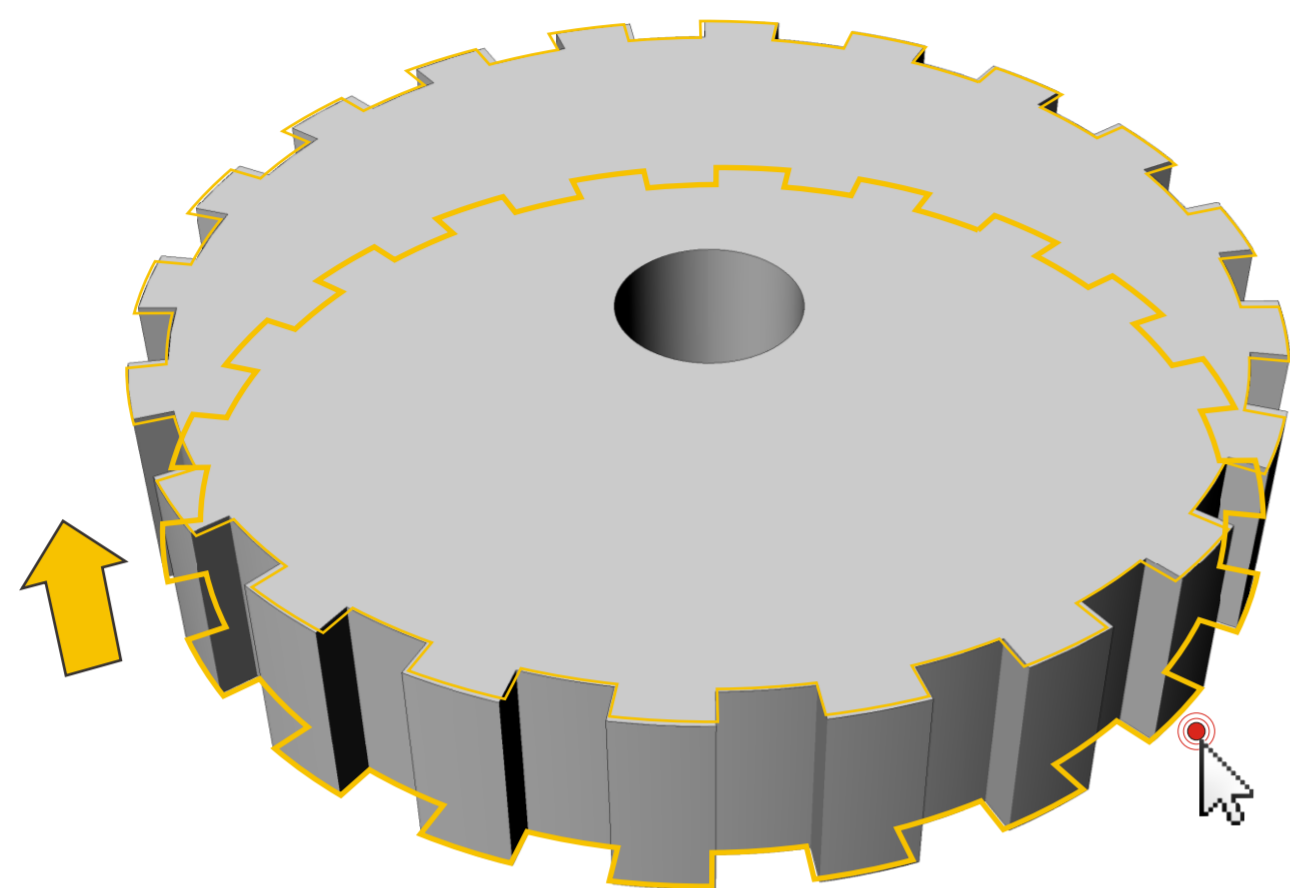
4. Przycinamy niepotrzebne linie



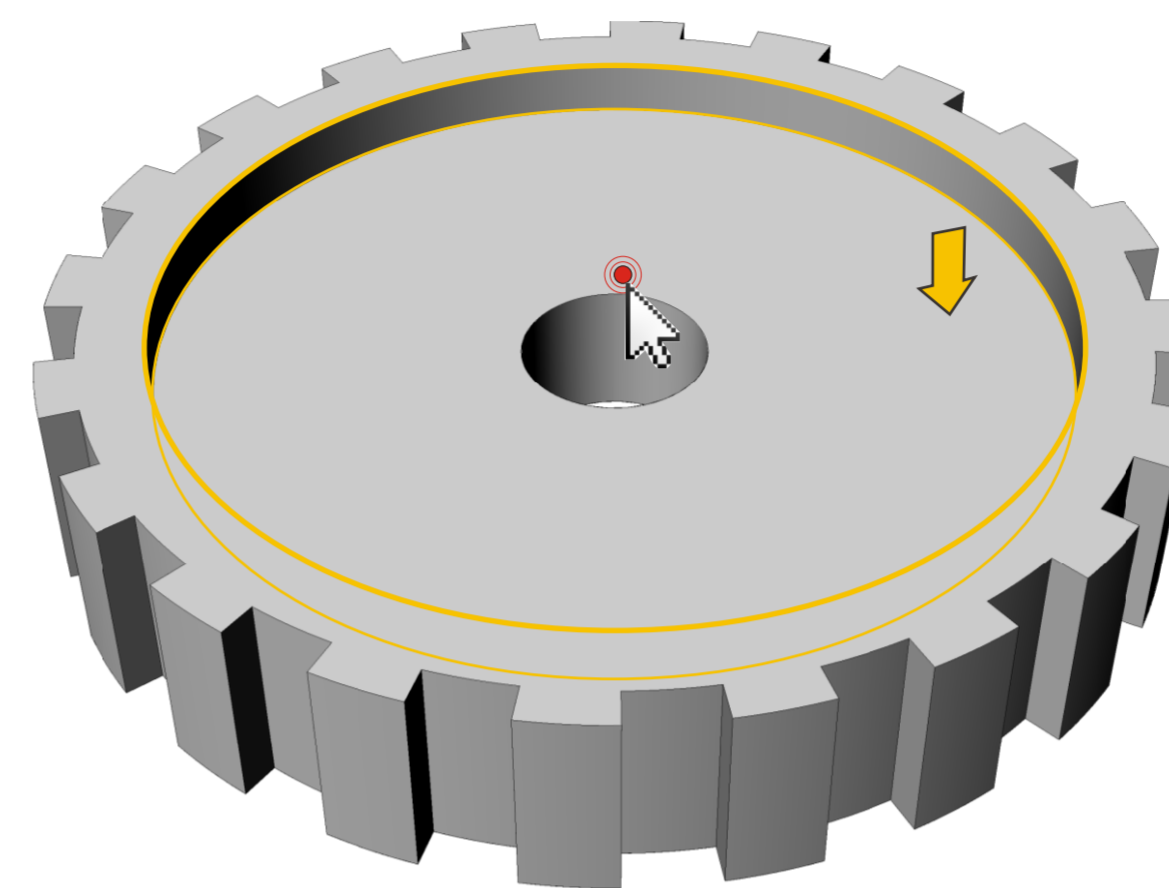
**RhinoCeros**<sup>®</sup>  
NURBS modeling for Windows



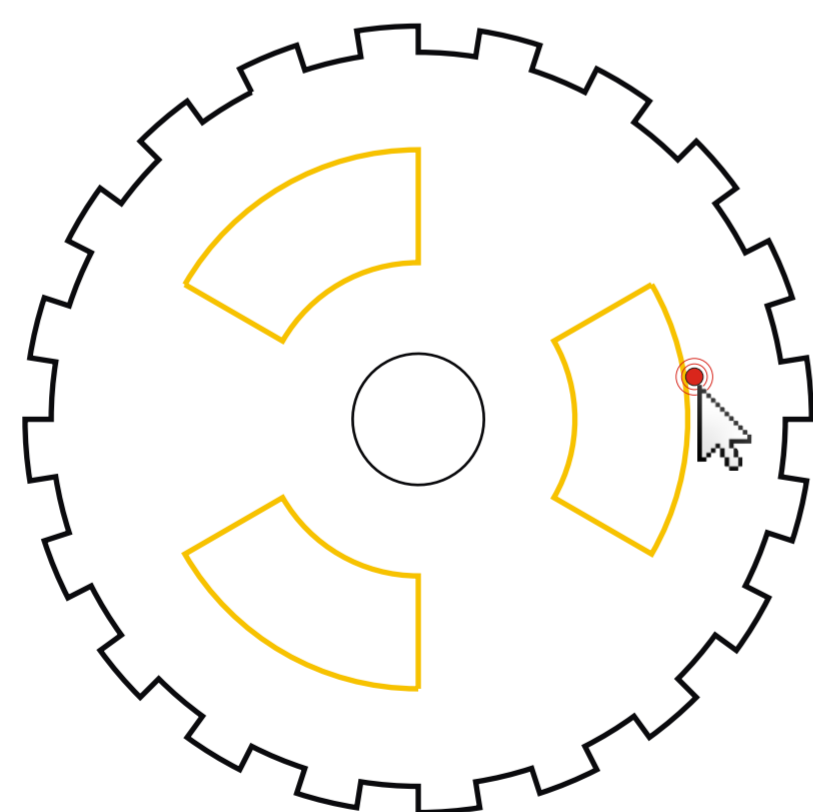
**RhinoCeros**<sup>®</sup>  
NURBS modeling for Windows



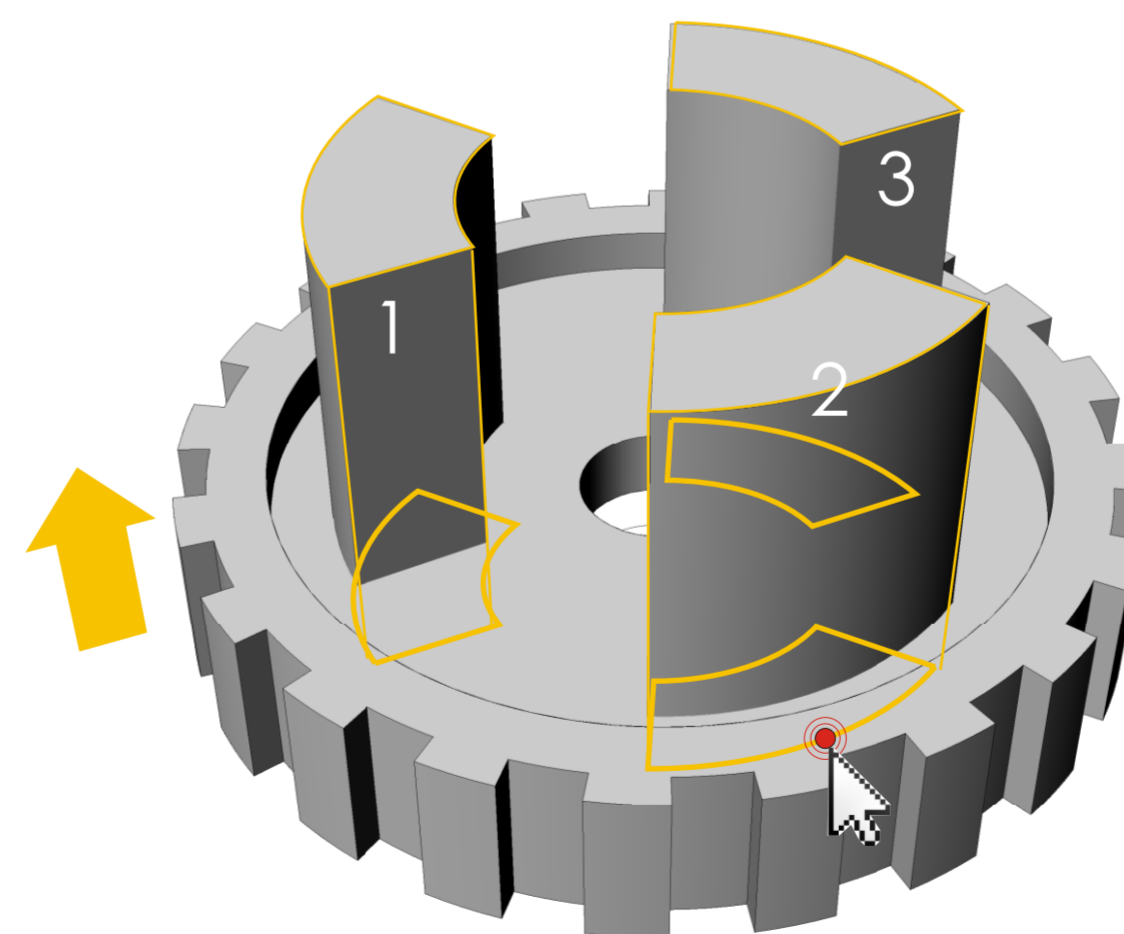
5. Wyciągamy profil koła zębatego tworząc zębatkę



6. Tworzymy wgłębienie konstrukcyjne z dwóch stron



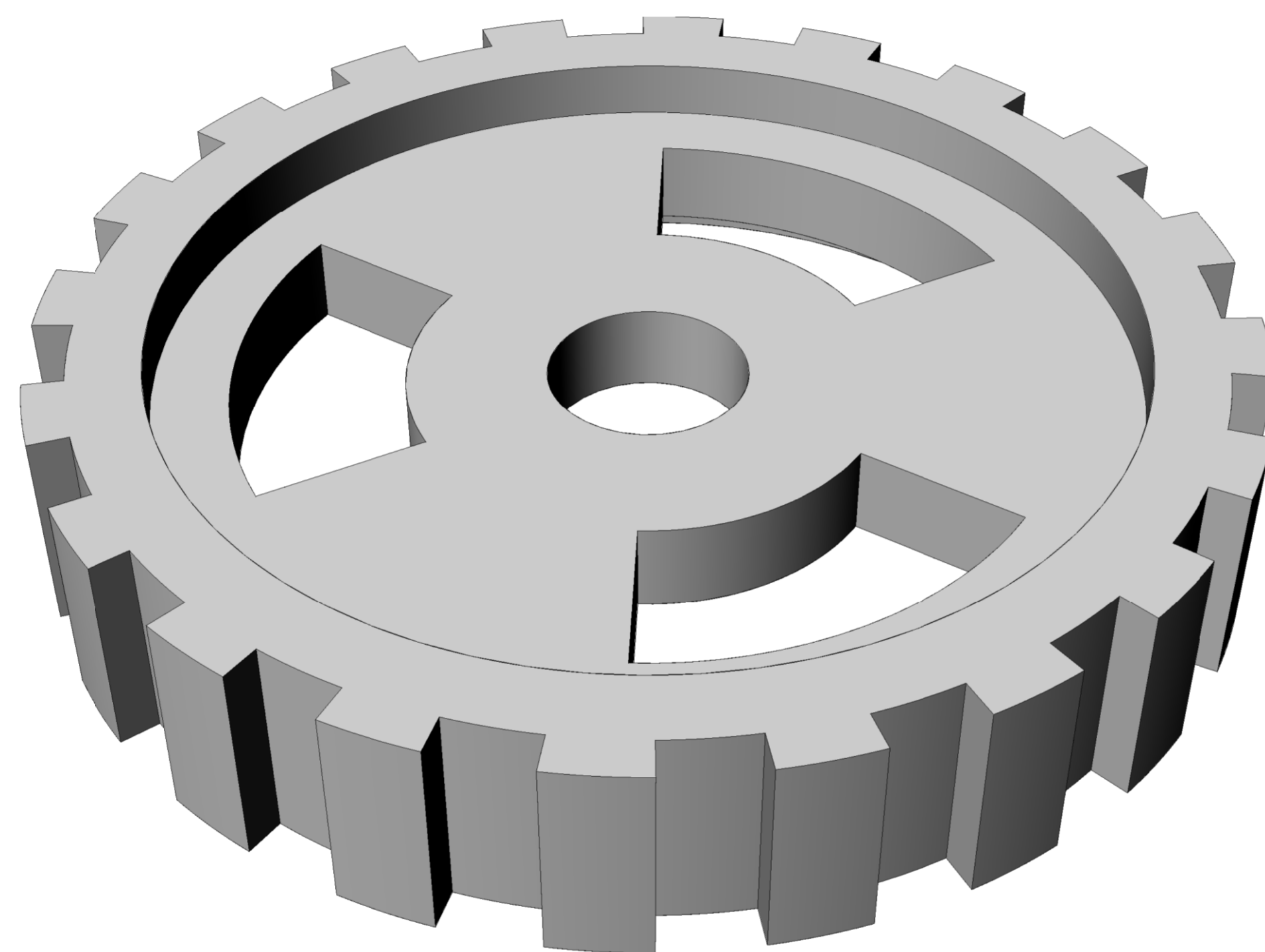
7. Podobnie jak profile zębów,  
tworzymy profile otworów zębatki



8. Wyciągamy profile otworów zębatki tworząc 3 bryły



**RhinoCeros**<sup>®</sup>  
NURBS modeling for Windows



9. Przycinamy trzema bryłami wykonaną wcześniej zębatkę